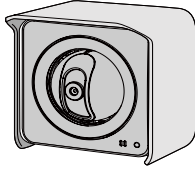


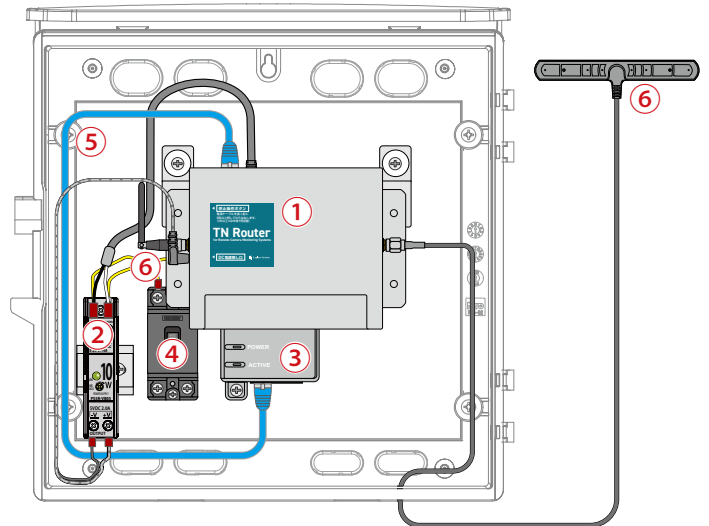
Web カメラセット機器仕様書

○ Web カメラセットに含まれるもの

- ネットワークカメラ
(BB-SW172A / Panasonic 製)
- ルータボックス
(OPK14-33A / 日東工業製)



内 容 物	① TN Router (Solar Link ZERO / ラプラス・システム)
	② スイッチング電源 (PS5R-VB05 / IDEC)
	③ PoE インジェクター (HPI-XG30 / ハイテクインター)
	④ プレーカ (BL-2C 6A NN / 三菱電機)
	⑤ LAN ケーブル・1m
	⑥ LTE アンテナ (メイン: GAS.8822.B.301111 / TAOGLAS) (サブ: TG.09.0113 / TAOGLAS)



- ※カメラとボックスの取り付けには別途取付金具類や工具が必要です (穴あけ加工必要)。穴あけ後の防水対策部材もご用意ください。
- ※カメラとルータボックス間の LAN ケーブル、プレーカまでの電源線は付属しません。必要な距離に応じた長さで別途ご準備ください。
- ※設置環境によりアンテナが異なる場合があります。

○設置可能な場所

ルータボックス

- NTT docomo の LTE エリア内の電波が安定して届く場所
- 直射日光が当たらない場所
- 直接雨に濡れない場所

ネットワークカメラ

- 丈夫な壁面や天井面など
- あらゆる方向からの直射日光や風雨が当たらない場所
- ※その他詳細はメーカー取扱説明書をご参照ください。

○仕様

◇機器仕様 (ルータボックス) ※1

外寸	314mm (縦) x 319mm (横) x 140mm (深)		
保護等級	IP44		
使用温度範囲	-20 ~ 50 °C		
電源	AC100V・AC200V		
最大延長距離	100m (カメラ-ルータボックス間)		
TN Router	ネットワーク※2	型式	Solar Link ZERO-T4
		モジュール種別	LTE 網対応
		特定無線設備の種別	第2条第11号の19
		モデル名	AMM574A
		工事設計 認証番号	003-190181
		技術基準適合自己確認番号	TD190148003
ボ ッ ク ス	扉型式	片扉	
	色彩	N ホワイトグレー色	
	材質	AAS 樹脂製	
	板厚	扉・ボデー 2.2mm	
	ハンドル	防水小型ハンドル (キー No.N200:1 コ)	

◇表示仕様

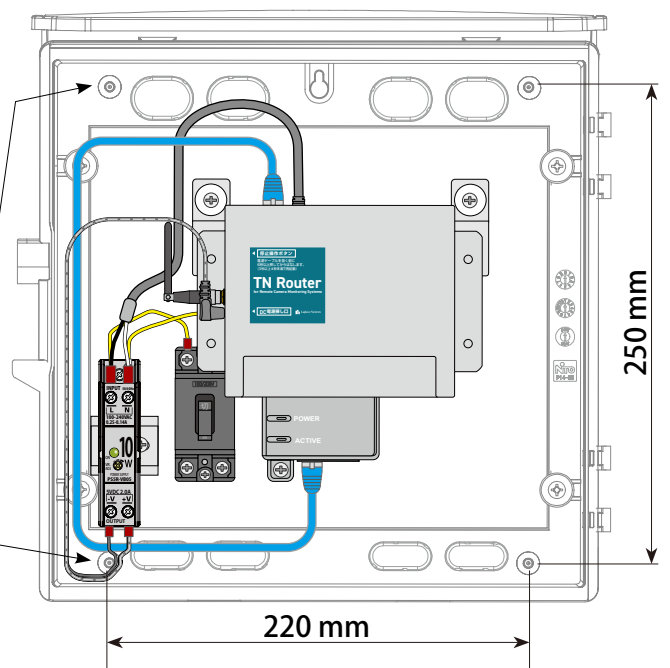
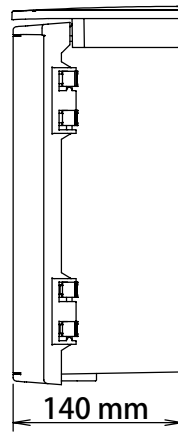
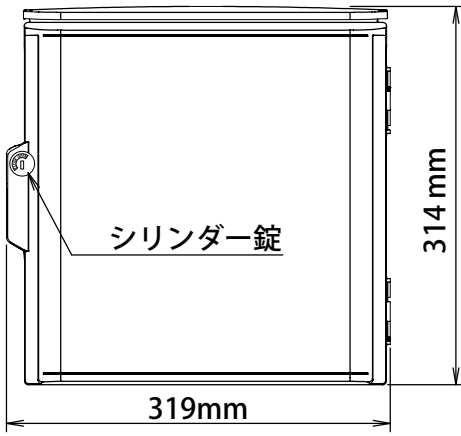
表示解像度	640 × 480 pixel
画面更新間隔	3 秒 1 回 (0.33fps)
カメラ操作	カメラの向き変更、ズーム可能 (パン: -47.5 ~ 47.5° / チルト: -45 ~ 10°) (ズーム2倍/デジタルズーム8倍)

◇動作環境 (カメラ画像閲覧 PC) ※3

対応 OS	Windows 10
対応 Web ブラウザ	Google Chrome ※4、Mozilla Firefox (いずれも最新版)
画面解像度	1280 × 1024pixel 以上推奨 (1024 × 768pixel でも表示可)
その他	インターネットへの接続※5

- ※1 ネットワークカメラ本体の仕様はカメラ本体に付属しているメーカー取扱説明書をご参照ください。
- ※2 TN Router 内部には LTE 回線用の SIM カードが挿入されています。通信契約終了時には返却していただく必要があります。
- ※3 Web カメラセットで撮影したカメラ画像の閲覧には L・eye 監視画面へのログインが必要です。他環境下での閲覧につきましては動作保証は行っておりません。(スマートフォン・タブレットの表示には対応していません。)
- ※4 Google Chrome はリビジョンによっては表示されないことを確認しています。表示されない場合は Mozilla Firefox をご利用ください。
- ※5 Web カメラとの通信は特定のポートを利用します。ポートを指定してのインターネットへの接続が問題ないか、システム管理者様にご確認ください。

○外観・寸法

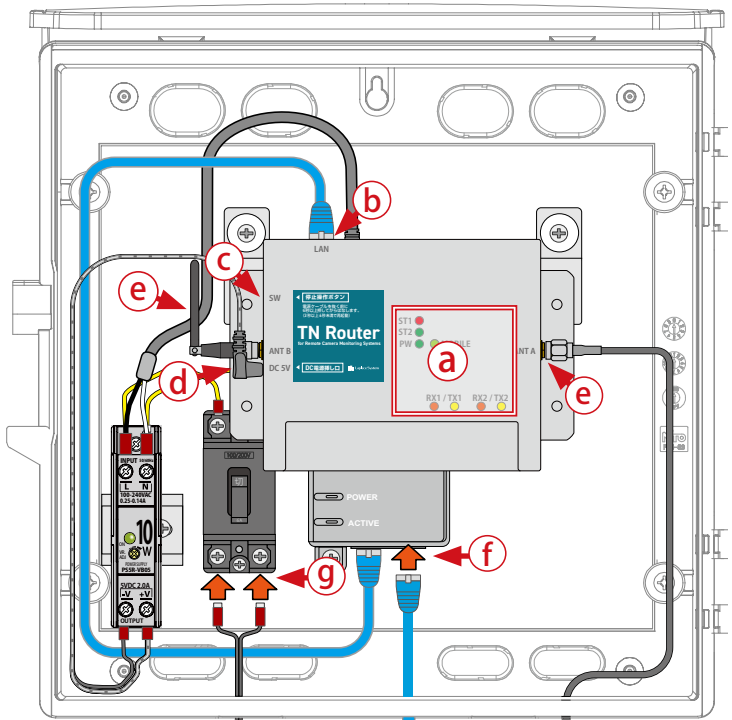


※ボックスの取り付け前に穴あけが必要です。

- ・電源引き込み用
 - ・LAN ケーブル用
 - ・アンテナケーブル用
- (メインアンテナをボックス外に設置する場合)

ボデー取付穴
(計4箇所)

○各部の名称と機能



a. ステータス確認用 LED

	PW (緑)	通電時に点灯します。
	ST1 (赤)	起動時や停止時の処理時に点滅します。また稼働中は電波強度に応じて、点灯、点滅、消灯します。
	ST2 (緑)	ルータとサーバーの接続状態を示します。正常に接続されている場合は点灯し、異常時は点滅または消灯します。
	MOBILE (黄緑)	LTE 回線に接続中は点灯、電波が弱い場合や接続できていない場合は点滅し、電波圏外の場合は消灯します。
	TX1 (黄)	ルータとカメラの接続状態を示します。正常に接続されている場合は点灯し、切断時は消灯します。

b.	LAN ポート	LAN ケーブルを接続します。PoE インジェクターの「LAN」側と接続します。
c.	電源操作ボタン	ルータの停止、再起動操作の際に使用します。
d.	電源挿し込み口	専用 AC アダプタを接続します。
e.	アンテナ接続端子	メイン/サブアンテナを接続します。サブアンテナはルータに取り付け済みです。
f.	PoE インジェクター OUT 側ポート	カメラに繋がる LAN ケーブルを「POE」側に接続します。LAN ケーブル経由でカメラに電源を供給します。
g.	ブレーカ電源側端子	電源線を接続します。

ルータボックスとカメラ間の LAN ケーブル、ブレーカまでの電源線は付属していません。

電源
(AC100V・200V)

ネットワークカメラ

※設置環境によりアンテナが異なる場合があります。

アンテナ

お問い合わせ先 株式会社ラプラス・システム

お電話でのお問い合わせ

TEL : 075-634-8073
お問い合わせはコールセンターへ。

HP からのお問い合わせ

<https://www.lapsys.co.jp/>
お問い合わせフォームをご利用ください。